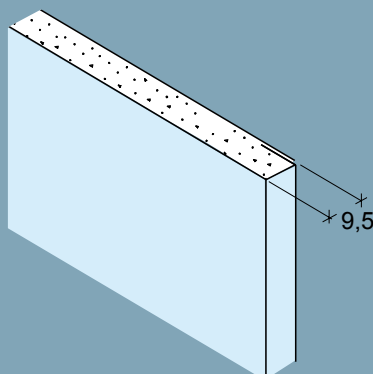
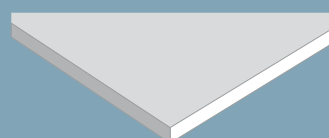




Rette, beklædte langkanter



Skårne kortkanter



Weather Board

9 mm WB-3

Gipsplade type WB Kantudformning 3

Blad nr.: 15-11.34.1

Side: 1/1

01/2017

Produktdata

Egenskab		Værdi	Enhed
Mål	Benævnelse	9	mm
	Tykkelse	9,5	mm
	Bredde	*	mm
	Længde	*	mm
	Vægt	7,6	kg/m ²
Rumvægt		800	kg/m ³
Tolerancer	Tykkelse	±0,7	mm
	Bredde	+0/-4	mm
	Længde	+0/-5	mm
	Vægt	± 0,5	kg/m ²
	Langkant, parallelitet	0	mm
	Kortkant, retvinkelhed	2,5	mm/m bredde
Styrke	Bøjningsstyrke på langs	7,9	MPa
	Bøjningsstyrke på tværs	3,1	MPa
	Forskydningsstyrke pr. befæstigelse	400	N
Varme	λ-værdi	0,23	W/m·K
	Max. påvirkning, 5-10 min	≤ 120	°C
	Max. påvirkning varig	≤ 50	°C
Fugt	Z - værdi	0,49	GPa·s·m ² /kg
	Vanddamp diffusionsmodstandsfaktor	10	
Brand	Reaktion på brand	A2-s1,d0 (C1)	
	Beklædningsklasse	K ₁ 10	
Standard	Deklareret type efter DS/EN 15283-1	GM - H1	

* Se produktoversigt

Produktbeskrivelse

Uorganisk kompositgipsplade med forbedret modstand mod nedbør. Pladen består af en imprægneret kerne af specialgips med en vandafvisende glasfiberduk som overflade. Pladen leveres med beklædte rette langkanter og skårne kortkanter.

Anvendelse

Vindtæt og diffusionsåben vindspærre på ydervægge.

Bearbejdning

Pladerne tilskæres med hobbykniv eller fukssvans.

Overfladebehandling

De vindtætte plader skal forsynes med en ventileret regnskærm. Pladetype WB kan ikke overfladebehandles.

Håndtering:

Monterede udvendige Weather Boards tåler vejrpåvirkninger i en begrænset periode. WB-3 kan tåle vejrpåvirkning i op til 6 måneder. Ved gunstige forhold kan længere eksponeringstid opnås, og ved udsættelse for kraftig slagregn bør kortere eksponeringstid vælges. En forudsætning for ovenstående er, at pladerne har mulighed for udtørring i tiden mellem regnbyger. Endvidere henvises til montagehenviisning og sikkerhedsdata-blad.

Mærkning

Weather Board har en grålig glasfiberduk på forsiden og er mærket med teksten "WEATHER BOARD". På bagsiden står, "produktionslinie, CE-mærkning ,dato og klokkeslæt".