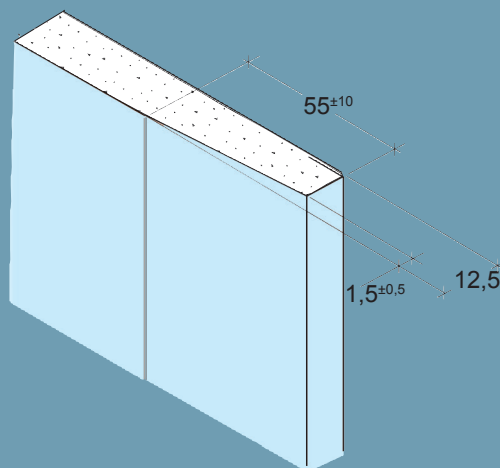
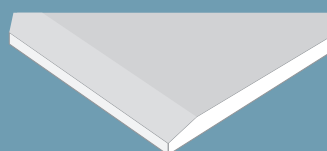




Forsænkede, kartonklædte langkanter



Skårne kortkanter



Solid Board 13 mm I-1

Gipsplade type I Kantudformning 1

Blad nr.: 15-11.24.1
Side: 1/1

09/2020

Produktdata

Egenskab		Værdi	Enhed
Mål	Benævnelse	13	mm
	Tykkelse	12,5	mm
	Bredde	*	mm
	Længde	*	mm
	Vægt	12,2	kg/m ²
	Rumvægt	976	kg/m ³
Tolerancer	Tykkelse	±0,5	mm
	Bredde	+0/-4	mm
	Længde	+0/-4	mm
	Vægt	± 4	%
	Langkant, parallelitet	0	mm
Styrke	Kortkant, retvinkelighed	2,5	mm/m bredde
	Bøjningsstyrke på langs	8,1	MPa
	Bøjningsstyrke på tværs	3,4	MPa
	Forskydningsstyrke pr. befæstigelse	800	N
Varme	λ-værdi	0,25	W/m·K
	Max. påvirkning, 5-10 min	≤ 120	°C
	Max. påvirkning varig	≤ 50	°C
Fugt	Z - værdi	0,64	GPa·s·m ² /kg
	Vanddamp diffusionsmodstandsfaktor	10	
	Længdeudvidelse ved variation i RF på 45-90%	0,04	%
	Brand	Reaktion på brand	A2-s1,d0 (C1)
	Beklædningsklasse	K ₁ 10	
Standard	Deklareret type efter EN 520	I	

* Se produktoversigt

Produktbeskrivelse

Glasfiberarmeret gipskartonplade type I-1 med større densitet og hårdhed end standard gipsplader. Leveres med kartonklædte, forsænkede langkanter og skårne kortkanter.

Anvendelse

Solid Board anvendes til yderste pladelag, hvor der kræves større slagfasthed fx skoler, institutioner og sygehuse.

Bearbejning

Pladerne tilskæres med hobbykniv eller fukssvans.

Mærkning

Pladen er mærket på følgende måde: Forsiden i pladens forsænkning: "www.Knauf.com, 13 I-1, dato, klokkeslet".

Midten af pladen er markeret med prikker for skrueplacering med 300 mm mellemrum.

Bagsiden, midten af pladen: "Solid Board 13 I-1, produktionslinie, holdnr., dato, klokkeslet".