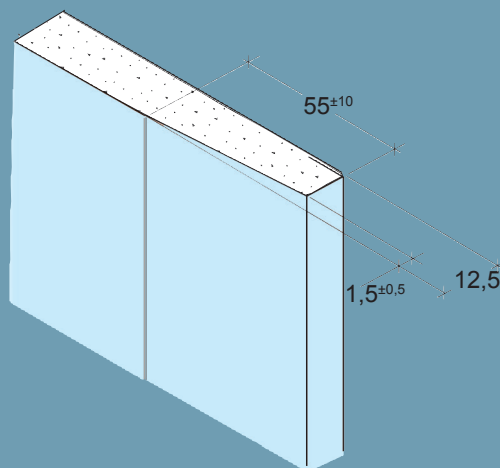
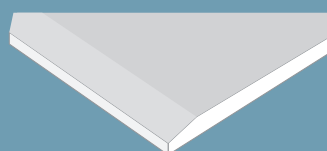




Forsænkede, kartonklædte langkanter



Skårne kortkanter



## Solid Board 13 mm I-1

## Gipsplade type I Kantudformning 1

Blad nr.: 15-11.24.1  
Side: 1/1

09/2020

### Produktdata

Egenskab		Værdi	Enhed
Mål	Benævnelse	13	mm
	Tykkelse	12,5	mm
	Bredde	*	mm
	Længde	*	mm
	Vægt	12,2	kg/m <sup>2</sup>
	Rumvægt	976	kg/m <sup>3</sup>
Tolerancer	Tykkelse	±0,5	mm
	Bredde	+0/-4	mm
	Længde	+0/-4	mm
	Vægt	± 4	%
	Langkant, parallelitet	0	mm
Styrke	Kortkant, retvinkelighed	2,5	mm/m bredde
	Bøjningsstyrke på langs	8,1	MPa
	Bøjningsstyrke på tværs	3,4	MPa
	Forskydningsstyrke pr. befæstigelse	800	N
Varme	λ-værdi	0,25	W/m·K
	Max. påvirkning, 5-10 min	≤ 120	°C
	Max. påvirkning varig	≤ 50	°C
Fugt	Z - værdi	0,64	GPa·s·m <sup>2</sup> /kg
	Vanddamp diffusionsmodstandsfaktor	10	
	Længdeudvidelse ved variation i RF på 45-90%	0,04	%
	Brand	Reaktion på brand	A2-s1,d0 (C1)
	Beklædningsklasse	K <sub>1</sub> 10	
Standard	Deklareret type efter EN 520	I	

\* Se produktoversigt

### Produktbeskrivelse

Glasfiberarmeret gipskartonplade type I-1 med større densitet og hårdhed end standard gipsplader. Leveres med kartonklædte, forsænkede langkanter og skårne kortkanter.

### Anvendelse

Solid Board anvendes til yderste pladelag, hvor der kræves større slagfasthed fx skoler, institutioner og sygehuse.

### Bearbejning

Pladerne tilskæres med hobbykniv eller fukssvans.

### Mærkning

Pladen er mærket på følgende måde: Forsiden i pladens forsænkning: "www.Knauf.com, 13 I-1, dato, klokkeslet".

Midten af pladen er markeret med prikker for skrueplacering med 300 mm mellemrum.

Bagsiden, midten af pladen:

"Solid Board 13 I-1, produktionslinie, holdnr., dato, klokkeslet".