

Ry-profiler

Til ydervægge

DS/EN 14195

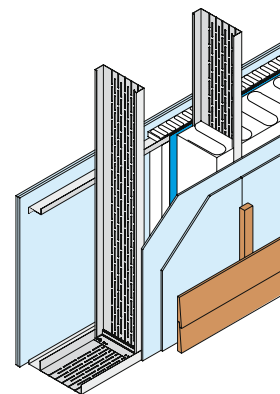
Side: 1/1

04/2018

Ry-Profiler

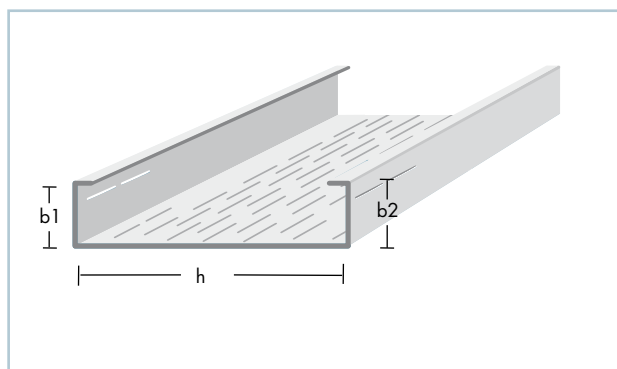
Ry- profil anvendes sammen med SKY og SKYP til bærende og udfyldende ydervægge. Til opbygning af konstruktioner sammen med gipsplader efter EN 520. Profilerne er produceret efter DS/EN 14195.

Ry-profilerne er slidsede for at reducere kuldebroer gennem profilerne.



Produktdata			
Egenskab		Værdi	Enhed
Brand	Reaktion på brand	A1	Ubrændbar
Styrke	Flydespænding	350	N/mm ²
Overflade	Zink	275	g/m ²
Korrosionsklasse		C2	

Profildata				
RY-profil	h	b1	b2	t
	mm	mm	mm	mm
RY145-1.0	145	41	45	1,00
RY145-1.5	145	46	51	1,50
RY 195-1.0	195	41	45	1,00
RY195-1.5	195	46	51	1,50
RY 195-2.0	195	51	56	2,00
RY 250-1.0	250	41	45	1,00
RY 250-1.5	250	46	51	1,50
RY 250-2.0	250	51	56	2,00



Stålkvalitet: S350GD+Z275

For tværsnitsdata, se beregningsprogrammet "Søjler og bjælker" på Knauf.dk