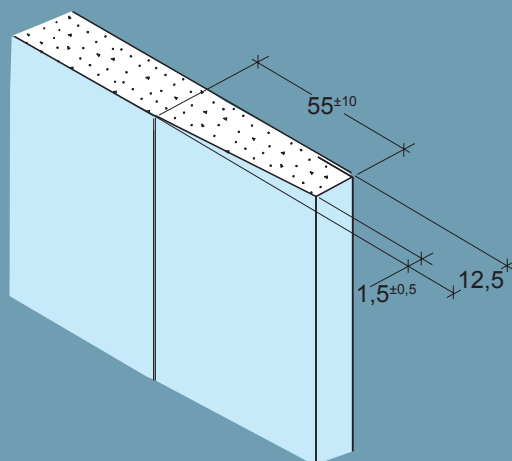
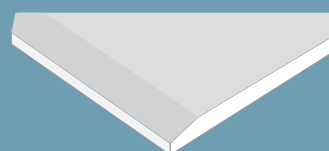


Forsænkede, kartonklædte langkanter



Skårne kortkanter



EASE

Light Board

13 mm B-1

Gipsplade type B Kantudformning 1

Side: 1/1

05/2015

Produktdata

Egenskab		Værdi	Enhed
Mål	Benævnelse	13	mm
	Tykkelse	12,5	mm
Tolerancer	Bredde	900	mm
	Længde	*	mm
	Vægt	6,7	kg/m ²
Tolerancer	Rumvægt	536	kg/m ³
	Tykkelse	±0,5	mm
	Bredde	+0/-4	mm
	Længde	+0/-4	mm
	Vægt	± 7	%
Styrke	Langkant, parallelitet	0	mm
	Kortkant, retvinkelhed	2,5	mm/m bredde
Styrke	Bøjningsstyrke på langs	6,2	MPa
	Bøjningsstyrke på tværs	2,4	MPa
Varme	λ-værdi	0,25	W/m•K
	Max. påvirkning, 5-10 min	≤ 120	°C
	Max. påvirkning varig	≤ 50	°C
Fugt	Z - værdi	0,64	GPa•s•m ² /kg
	Vanddamp diffusionsmodstandsfaktor	10	
	Længdeudvidelse ved variation i RF på 45-90%	0,04	%
	Brand	Reaktion på brand	A2-s1,d0 (C1)
Standard	Beklædningsklasse	K ₁ 10	
	Deklareret type efter EN 520	A	

* Se produktoversigt

Produktbeskrivelse

Glasfiberarmeret gipskartonplade type B-1 med kartonklædte, forsænkede langkanter og skårne kortkanter.

EASE Light Board er produceret med letvægtsteknologi og vejer kun 6,7 kg/m².

Anvendelse

EASE Light Board kan indgå i indvendige væg- og loftkonstruktioner på samme måde som standard gipsplader i øvrigt.

Pladen er et ubrændbart klasse A2-s1,d0 materiale og er beklædningsklasse K₁ 10 B-s1,d0 (Klasse 1 beklædning). Brandgodkendte vægkonstruktioner: EI 30 A2-s1,d0 og EI 60 A2-s1,d0.

Bearbejdning

Pladerne tilskæres med hobbykniv eller fuksvans.

Mærkning

Knauf Light Board er mærket på følgende måde: Forsiden i pladens forsænkning: "Knauf Light Board, 13 B-1, dato, klokkeslet". Midten af pladen er markeret med prikker for skrueplacering med 300 mm mellemrum. Bagsiden, midten af pladen: "Knauf Light Board 13 B-1, produktionslinie, holdnr., dato, klokkeslet".