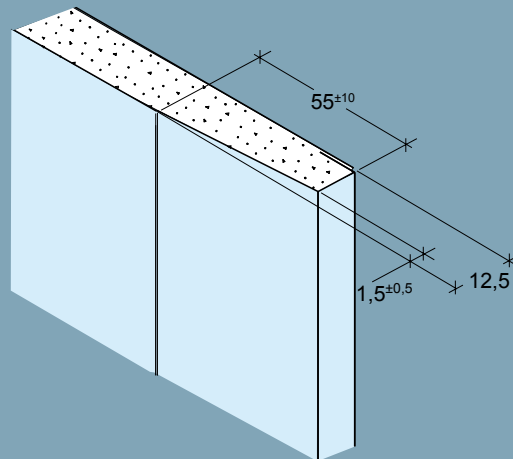




Forsænkede kartonklædte langkanter



Skårne kortkanter



## 13 GDS-1 plade

### Gipskartonplade Kantudformning 1

Blad nr.: 15-11.14.9  
Side: 1/1

06/2014

#### Produktdata

| Egenskab   |  | Værdi             | Enhed                    |
|------------|--|-------------------|--------------------------|
| Mål        | Benævnelse                                   | 13                | mm                       |
|            | Tykkelse                                     | 12,5              | mm                       |
|            | Bredde                                       | 900 el. 1200      | mm                       |
|            | Længde                                       | 2400              | mm                       |
|            | Vægt   | 7,5               | kg/m <sup>2</sup>        |
|            | Rumvægt                                      | 600               | kg/m <sup>3</sup>        |
| Tolerancer | Tykkelse                                     | ±0,5              | mm                       |
|            | Bredde                                       | +0/-4             | mm                       |
|            | Længde                                       | +0/-4             | mm                       |
|            | Vægt   | ± 4               | %                        |
|            | Langkant, parallelitet                       | 0                 | mm                       |
|            | Kortkant, retvinkelighed                     | 2,5               | mm/m bredde              |
| Styrke     | Bøjningsstyrke på langs                      | 6,2               | MPa                      |
|            | Bøjningsstyrke på tværs                      | 2,4               | MPa                      |
|            | Forskydningsstyrke pr. befæstigelse          | NPD               | N                        |
| Varme      | λ-værdi                                      | 0,25              | W/m·K                    |
|            | Max. påvirkning, 5-10 min                    | ≤ 120             | °C                       |
|            | Max. påvirkning varig                        | ≤ 50              | °C                       |
| Fugt       | Z - værdi                                    | 0,64              | GPa·s·m <sup>2</sup> /kg |
|            | Vanddamp diffusionsmodstandsfaktor           | 10                |                          |
|            | Længdeudvidelse ved variation i RF på 45-90% | 0,04              | %                        |
|            | Brand  | Reaktion på brand | A2-s1,d0 (B1)            |
|            | Beklædningsklasse                            | K <sub>1</sub> 10 |                          |
| Standard   | Deklareret type efter EN 520                 | A                 |                          |

\* Se produktoversigt

#### Produktbeskrivelse

13 mm gipskartonplade. Pladen leveres med kartonklædte forsænkede langkanter, beregnet til spartling, og skårne kortkanter.

#### Anvendelse

Knauf Danogips 13 GDS-1 plade anvendes indendørs i tørre rum til beklædning af vægge og lofter.

#### Montage

Der monteres et eller flere pladelag på underlag af stål eller træ. Pladerne opsættes med forskudte pladesamlinger.

#### Begrænsninger

13 GDS-1 pladen kan ikke anvendes til MK-godkendte konstruktioner.

#### Mærkning

Knauf Danogips 13 GDS-1 er mærket på følgende måde:  
Forsiden i pladens forsænkning: "13 GDS-1".  
Midten af pladen er markeret med prikker for skrueplacering med 300 mm mellemrum.  
Bagsiden, midten af pladen: "Knauf Danogips, produktionslinie, holdnr., 13 GDS-1, dato, klokkeslet".