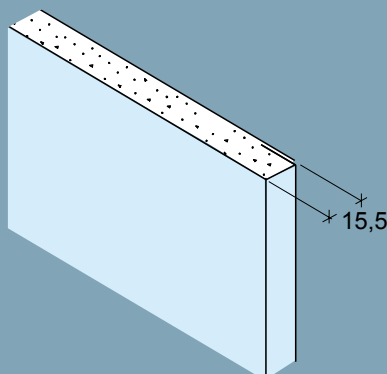
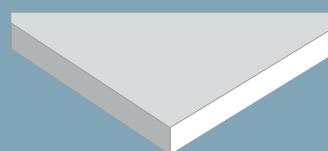




Rette, kartonklædte langkanter



Skårne kortkanter



Clima Secura Board

15 mm EF-3

Gipsplade type EF Kantudformning 3

Blad nr.: 15-11.34.3
Side: 1/1

01/2019

Produktdata

Egenskab		Værdi	Enhed
Mål	Benævnelse	15	mm
	Tykkelse	15,5	mm
	Bredde	*	mm
	Længde	*	mm
	Vægt	12,0	kg/m ²
	Rumvægt	774	kg/m ³
Tolerancer	Tykkelse	±0,5	mm
	Bredde	+0/-4	mm
	Længde	+0/-4	mm
	Vægt	± 4	%
	Langkant, parallelitet	0	mm
Styrke	Kortkant, retvinkelighed	2,5	mm/m bredde
	Bøjningsstyrke på langs	4,9	MPa
	Bøjningsstyrke på tværs	1,9	MPa
	Forskydningsstyrke pr. befæstigelse	550	N
Varme	λ-værdi	0,25	W/m·K
	Max. påvirkning, 5-10 min	≤ 120	°C
	Max. påvirkning varig	≤ 50	°C
Fugt	Z - værdi	0,49	GPa·s·m ² /kg
	Vanddamp diffusionsmodstandsfaktor	6,2	
	Længdeudvidelse ved variation i RF på 45-90%	0,04	%
Brand	Reaktion på brand	A2-s1,d0 (B1)	
	Beklædningsklasse	K ₁ 10	
Standard	Deklareret type efter EN 520	EFH2	

* Se produktoversigt

Produktbeskrivelse

Glasfiberarmeret vindtæt brandbeskyttelsesplade type EF-3. Pladen leveres med kartonklædte rette langkanter og skårne kortkanter.

Anvendelse

Vindtæt og diffusionsåben vindspærre på ydervægge. Anvendes ved øget krav om brandbeskyttelse.

Bearbejdning

Pladerne tilskæres med hobbykniv eller fukssvans.

Overfladebehandling

De vindtætte plader skal forsynes med en facade og/eller tagbeklædning. Pladetype EF kan ikke overfladebehandles.

Håndtering:

Monterede udvendige gipsplader tåler vejr-påvirkninger i en begrænset periode. EF-3 kan tåle vejrpåvirkning i op til 3 måneder. Ved gunstige forhold kan længere eksponeringstid opnås, og ved udsættelse for kraftig slagregn bør kortere eksponeringstid vælges. En forudsætning for ovenstående er, at pladerne har mulighed for udtørring i tiden mellem regnbyger.

Mærkning

Knauf Clima Secura Board har en blågrøn forsidekarton og mærket på følgende måde: Forsiden, midten af pladen, "KNAUF".

Bagsiden, "Clima Secura Board 15 EF-3, produktionslinie, holdnr., dato, klokkeslæt".